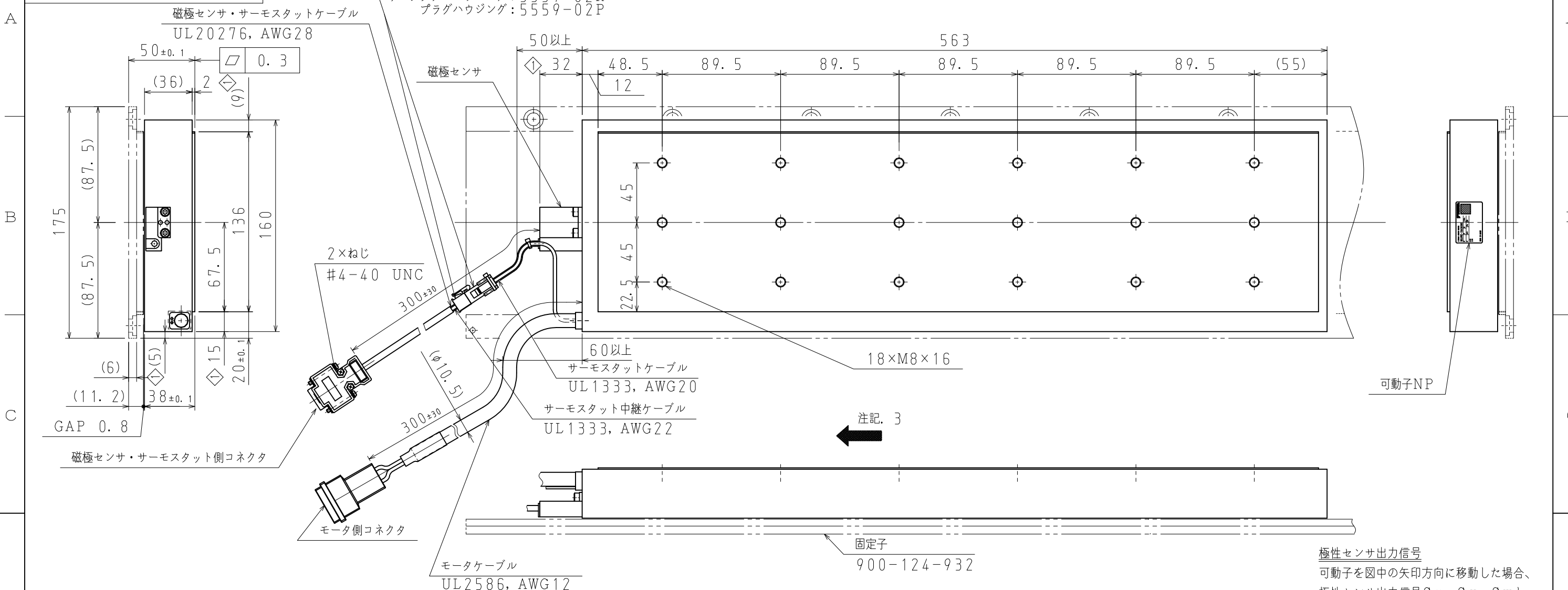
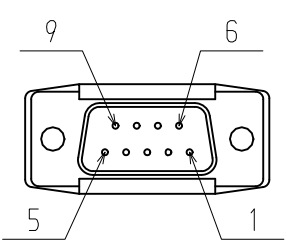


DWG. NO. 900-150-717

サーモスタット中継コネクタ (モレックス)  
 リセプタクルハウジング: 5557-02R  
 プラグハウジング: 5559-02P



磁極センサ・サーモスタット側コネクタ結線仕様

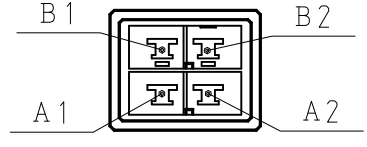


ピン No.	信号	備考
1	+5V (T. P.)	サーモスタット
	+5V (電源)	
2	Su	磁極センサ
3	Sv	
4	Sw	
5	0V (電源)	
6	-	-
7	-	
8	-	
9	T. P.	サーモスタット

ピンコネクタ 17JE-23090-02 (D8C) -CG 第一電子工業 (株)  
 相手側型番

ソケット・コネクタ: 17JE-13090-02 (D8C) A-CG  
 スタッド: 17L-002Cまたは17L-002C1

モータ側コネクタ結線仕様

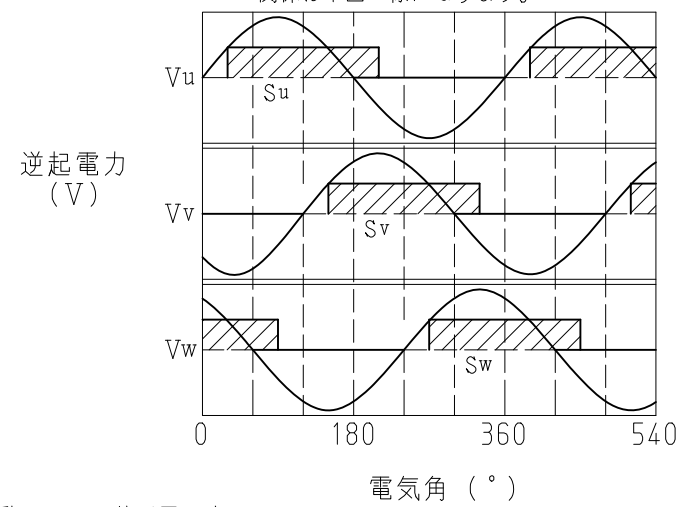


ピン No.	信号	線色
A1	U 相	赤
A2	V 相	白
B1	W 相	黒
B2	F G	緑

タブハウジング: 1-917808-2 タイコエレクトロニクス ジャパン (合) 製  
 コンタクト : 917803-2 (A1, A2, B1)  
 84695-1 (B2)

相手側型番  
 リセハウジング: 1-917807-2  
 コンタクト : 179956-2

極性センサ出力信号  
 可動子を図中の矢印方向に移動した場合、  
 極性センサ出力信号 Su, Sv, Swと  
 モータの各相逆起電力 Vu, Vv, Vwの  
 関係は下図の様になります。



- 注記
1. 本図は可動子のみの外形図です。
  2. 相手側のモータケーブル結線用および磁極センサ・サーモスタットケーブル結線用コネクタは付属していません。
  3. 可動子の進行方向は、U, V, Wの相順に電流を流した場合、図中の矢印方向に動きます。

可動子形式	定格推力 [N]	最大推力 [N]	概算質量 [kg]	特性表
SGLFW2-1DA560AS	2520	7560	21.5	900-125-132

YASKAWA 株式会社 安川電機

SCALE 1:3

DRAW. 今井  
 CHECK. 渡邊  
 APPR. 白石

TITLE リニアサーボモータ外形図  
 SGLFW2-1DA560AS

DATE 13-08-26  
 DWG. NO. 900-150-717

REV. 1

SIZE A3